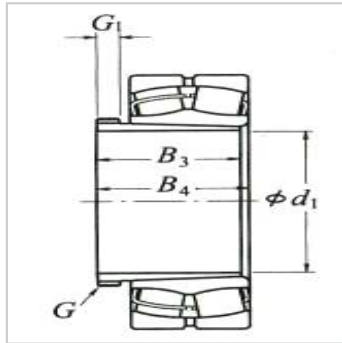


滚动轴承用拆卸套

d 190 ~ 260mm- 23040CAK +AH3040



参数信息:

d : 190

轴承公称内径(mm) :

d : 200

D : 310

(适用轴承) : 23040CA
K
+AH3040

G : Tr215 x 4

尺寸(mm) :

B : 102

G : 19

B : 108

(参考) : 3.8

: