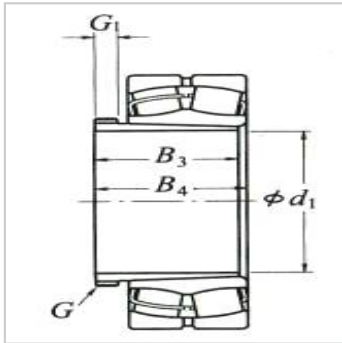


滚动轴承用拆卸套

d 190 ~ 260mm- 23244CK +AH2344



参数信息:

d :	200
-----	-----

轴承公称内径(mm) :

d :	220
-----	-----

D :	400
-----	-----

(适用轴承) : 23244CK
+AH2344

G :	Tr240 × 4
-----	-----------

尺寸(mm) :

B :	181
-----	-----

G :	30
-----	----

B :	189
-----	-----

(参考) :	13.5
--------	------

: