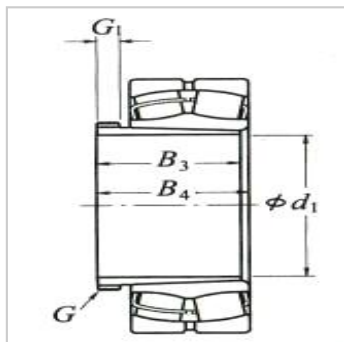


滚动轴承用拆卸套

d 190 ~ 260mm- 24040CK30 +AH24040



参数信息:

d : 190

轴承公称内径(mm) :

d : 200

D : 310

(适用轴承) : 24040CK30
+AH24040

G : Tr210 × 4

尺寸(mm) :

B : 127

G : 18

B : 140

(参考) : 3.92

: