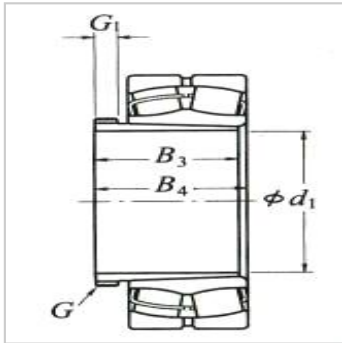


## 滚动轴承用拆卸套

d 190 ~ 260mm- 24140CK30 +AH24140



## 参数信息:

d :	190
-----	-----

## 轴承公称内径(mm) :

d :	200
D :	340
(适用轴承) :	24140CK30 +AH24140
G :	Tr210 × 4

## 尺寸(mm) :

B :	158
G :	18
B :	171
(参考) :	5

: