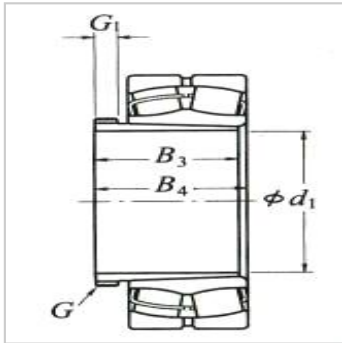


滚动轴承用拆卸套

d 190 ~ 260mm- 22240CAK +AH2240



参数信息:

d : 190

轴承公称内径(mm) :

d : 200

D : 360

(适用轴承) : 22240CA
K
+AH2240

G : Tr220 × 4

尺寸(mm) :

B : 118

G : 19

B : 123

(参考) : 4.7

: