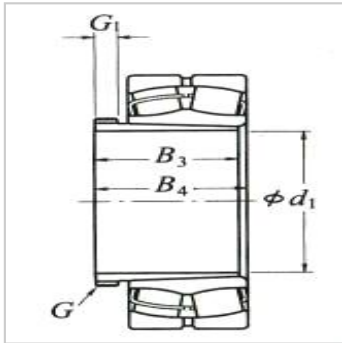


滚动轴承用拆卸套

d 190 ~ 260mm- 23240CK +AH3240



参数信息:

d :	190
-----	-----

轴承公称内径(mm) :

d :	200
D :	360

(适用轴承) : 23240CK
+AH3240

G :	Tr220 × 4
-----	-----------

尺寸(mm) :

B :	153
G :	25
B :	160
(参考) :	6.7

: