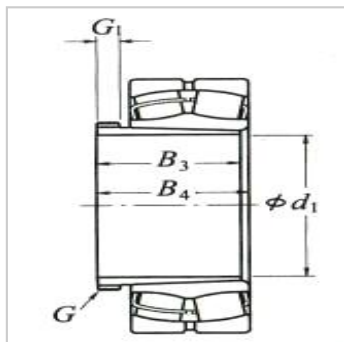


滚动轴承用拆卸套

d 190 ~ 260mm- 24044CK30 +AH24044



参数信息:

d : 200

轴承公称内径(mm) :

d : 220

D : 340

(适用轴承) : 24044CK3
0
+AH2404
4

G : Tr230 × 4

尺寸(mm) :

B : 138

G : 20

B : 152

(参考) : 8.23

: