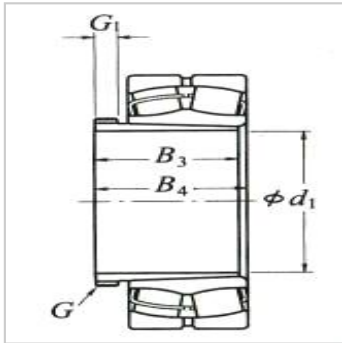


滚动轴承用拆卸套

d 400 ~ 480mm- 24092CAK30 +AH24092



参数信息:

d :	440
-----	-----

轴承公称内径(mm) :

d :	460
D :	680
(适用轴承) :	24092CA K30 +AH2409 2
G :	Tr480 x 5

尺寸(mm) :

B :	250
G :	32
B :	273
(参考) :	35.9

: