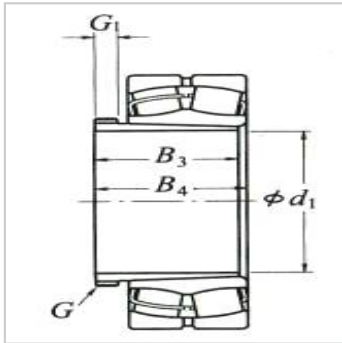


滚动轴承用拆卸套

d 400 ~ 480mm- 23192CAK +AHX3192



参数信息:

d :	440
-----	-----

轴承公称内径(mm) :

d :	460
D :	760

(适用轴承) : 23192CA
K
+AHX319
2

G :	Tr510 × 6
-----	-----------

尺寸(mm) :

B :	285
G :	43
B :	296
(参考) :	58

: