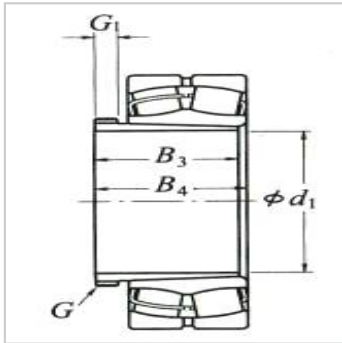


## 滚动轴承用拆卸套

d 400 ~ 480mm- 24192CAK30 +AH24192



## 参数信息:

d :	440
-----	-----

轴承公称内径(mm) :

d :	460
D :	760
(适用轴承) :	24192CA K30 +AH2419 2
G :	Tr480 × 5

尺寸(mm) :

B :	332
G :	32
B :	355
(参考) :	49.7

: