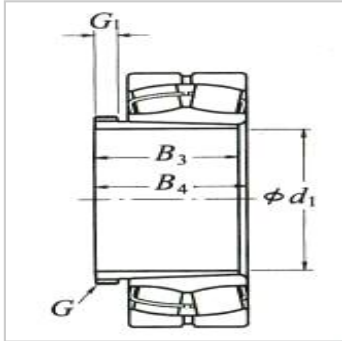


滚动轴承用拆卸套

d 400 ~ 480mm- 23184CAK +AH3184



参数信息:

d :	400
-----	-----

轴承公称内径(mm) :

d :	420
-----	-----

D :	700
-----	-----

(适用轴承) : 23184CA
K
+AH3184

G :	Tr460 × 5
-----	-----------

尺寸(mm) :

B :	266
-----	-----

G :	40
-----	----

B :	276
-----	-----

(参考) :	46.5
--------	------

: