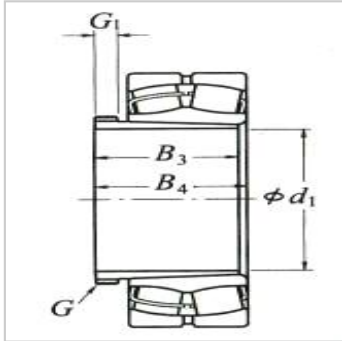


滚动轴承用拆卸套

d 400 ~ 480mm- 24184CAK30 +AH24184



参数信息:

d :	400
-----	-----

轴承公称内径(mm) :

d :	420
D :	700
(适用轴承) :	24184CA K30 +AH2418 4
G :	Tr440 × 5

尺寸(mm) :

B :	310
G :	30
B :	332
(参考) :	41.4

: