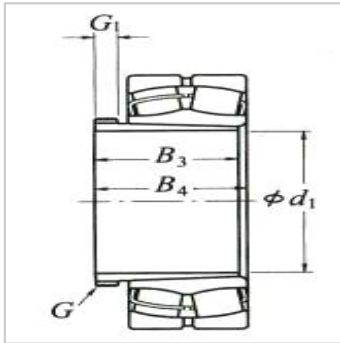


滚动轴承用拆卸套

d 400 ~ 480mm- 24088CAK30 +AH24088



参数信息:

d :	420
-----	-----

轴承公称内径(mm) :

d :	440
D :	650

(适用轴承) : 24088CA
K30
+AH2408
8

G :	Tr460 × 5
-----	-----------

尺寸(mm) :

B :	242
G :	30
B :	264
(参考) :	33