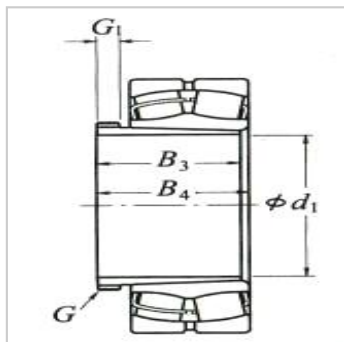


滚动轴承用拆卸套

d 400 ~ 480mm- 23188CAK +AHX3188



参数信息:

d : 420

轴承公称内径(mm) :

d : 440

D : 720

(适用轴承) : 23188CA
K
+AHX318
8

G : Tr480 × 5

尺寸(mm) :

B : 270

G : 42

B : 281

(参考) : 50

: