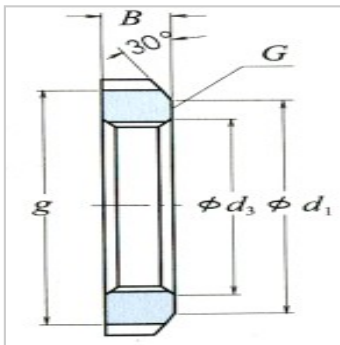
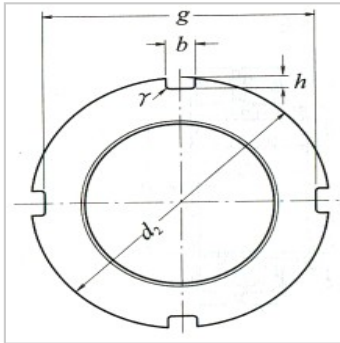


## 滚动轴承用螺母

## 滚动轴承用螺母(紧定套及轴用)- AN02

参数信息:



型号 :	AN02
螺纹规格 G :	M15 × 1
标准尺寸 :	
d :	25
d :	21
g :	21
b :	4
h :	2
d :	15.5
B :	5
r(最大) :	0.4
(参考) :	0.010
紧定衬(1)套型号 :	-
螺母的型号 :	AW02X
轴径(轴用) :	15