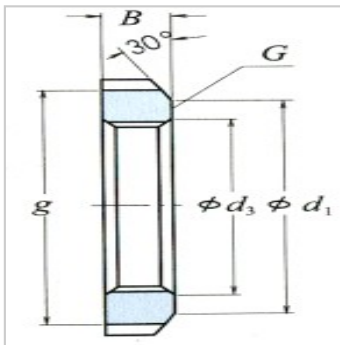
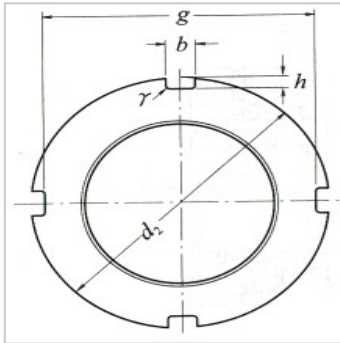


滚动轴承用螺母

滚动轴承用螺母(紧定套及轴用)-AN13

参数信息:



型号： AN13

螺纹规格 G： M65 × 2

标准尺寸：

d： 85

d： 79

g： 79

b： 7

h： 3

d： 66

B： 12

r(最大)： 0.5

(参考)： 0.203

紧定衬(1)套型号： 13

螺母的型号： AW13X

轴径(轴用)： 65