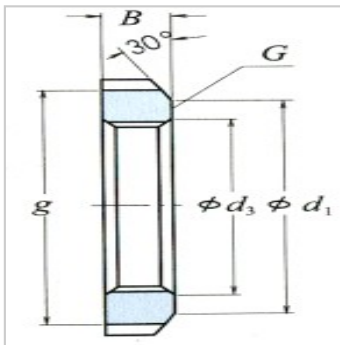
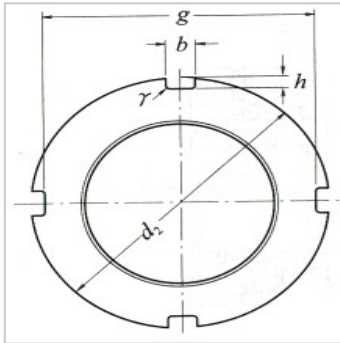


## 滚动轴承用螺母

## 滚动轴承用螺母(紧定套及轴用)-AN14

参数信息:



型号： AN14

螺纹规格 G： M70 × 2

标准尺寸：

d： 92

d： 85

g： 85

b： 8

h： 3.5

d： 71

B： 12

r(最大)： 0.5

(参考)： 0.242

紧定衬(1)套型号： 14

螺母的型号： AW14X

轴径(轴用)： 70