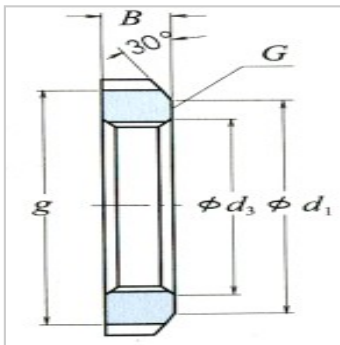
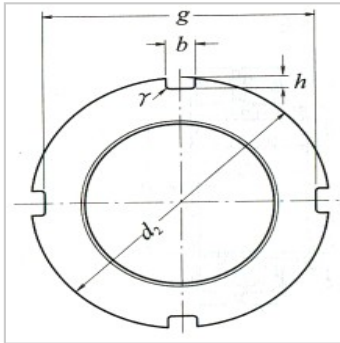


## 滚动轴承用螺母

## 滚动轴承用螺母(紧定套及轴用)-AN04

参数信息:



型号：	AN04
螺纹规格 G：	M20 × 1
标准尺寸：	
d：	32
d：	26
g：	28
b：	4
h：	2
d：	20.5
B：	6
r(最大)：	0.4
(参考)：	0.019
紧定衬(1)套型号：	04
螺母的型号：	AW04X
轴径(轴用)：	20