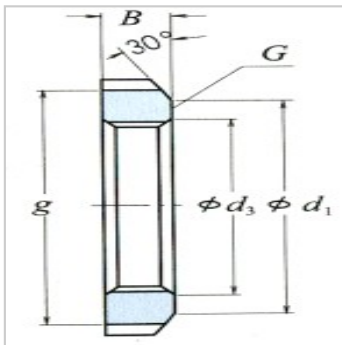
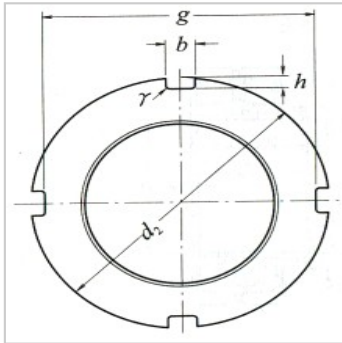


滚动轴承用螺母

滚动轴承用螺母(紧定套及轴用)-AN05

参数信息:



型号：	AN05
螺纹规格 G：	M25 × 1.5
标准尺寸：	
d：	38
d：	32
g：	34
b：	5
h：	2
d：	25.8
B：	7
r(最大)：	0.4
(参考)：	0.025
紧定衬(1)套型号：	05
螺母的型号：	AW05X
轴径(轴用)：	25