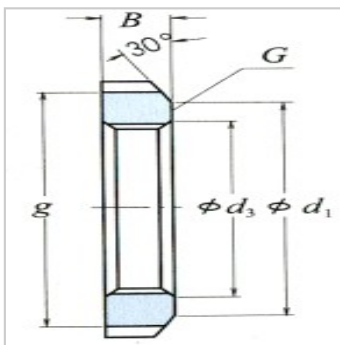
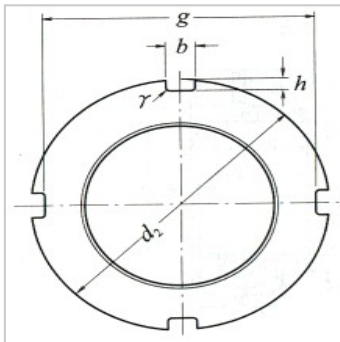


## 滚动轴承用螺母

## 滚动轴承用螺母(紧定套及轴用)-AN07

参数信息:



型号：	AN07
螺纹规格 G：	M35 × 1.5
标准尺寸：	
d：	52
d：	44
g：	48
b：	5
h：	2
d：	35.8
B：	8
r(最大)：	0.4
(参考)：	0.053
紧定衬(1)套型号：	07
螺母的型号：	AW07X
轴径(轴用)：	35